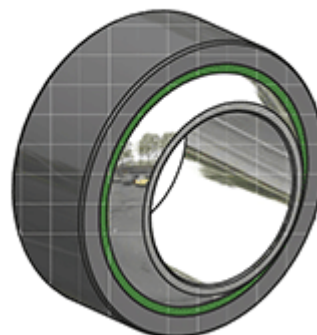
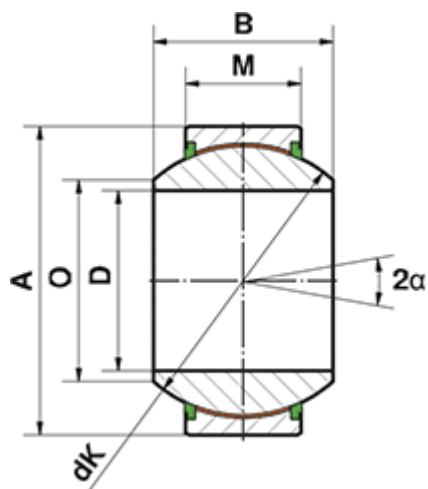


Varenummer: 03446060
Beskrivelse: Fluro Heavy Duty Ledleje GE 60 GW-2RS
Hul Ø60
Note: 60

Mål



= -	Dynamisk belastning C (kN) = 883
= -	M = 40
= -	O = 67
A = 105	Statisk belastning C0 (kN) = 1472
a (grader) = 17	Vægt (g) = 2100
B = 63	
D = 60	
dK = 92	